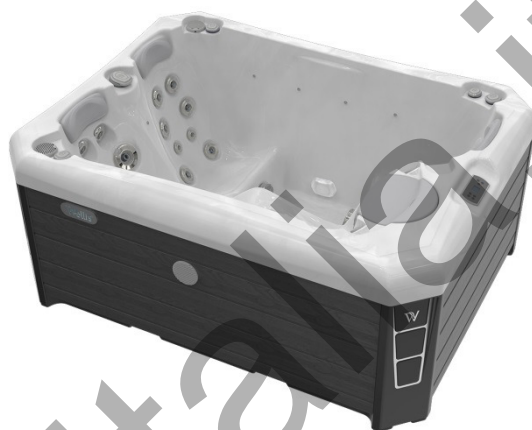


## Manhattan Life



### DATI TECNICI

Dimensioni	Larghezza (mm)	Profondità (mm)	Altezza (mm)
	2010	1530	850±15
Capacità acqua		710 lt	
Peso		242 kg	
Isolamento		Polyfoam 35mm	
Numero di getti		30 bocchette idromassaggio	
Postazioni		1 postazione sdraiata, 2 postazioni sedute	
Alimentazione elettrica		1x16A 240V/50Hz - 1x25A 230V/50Hz	
Illuminazione		10 LED RGB	
Filtraggio		Un filtro a cartuccia con pompa W-EC dedicata	
Idromassaggio		N.1 pompa idromassaggio 3HP a singola velocità	
Massaggio ad aria		-	
Riscaldamento		N.1 riscaldatore da 3kw	
Audio		Sistema MyMusic 2.0	
Disinfezione		Ozmix system™	
Wi-Fi		di serie	
Note		optional pompa di calore	